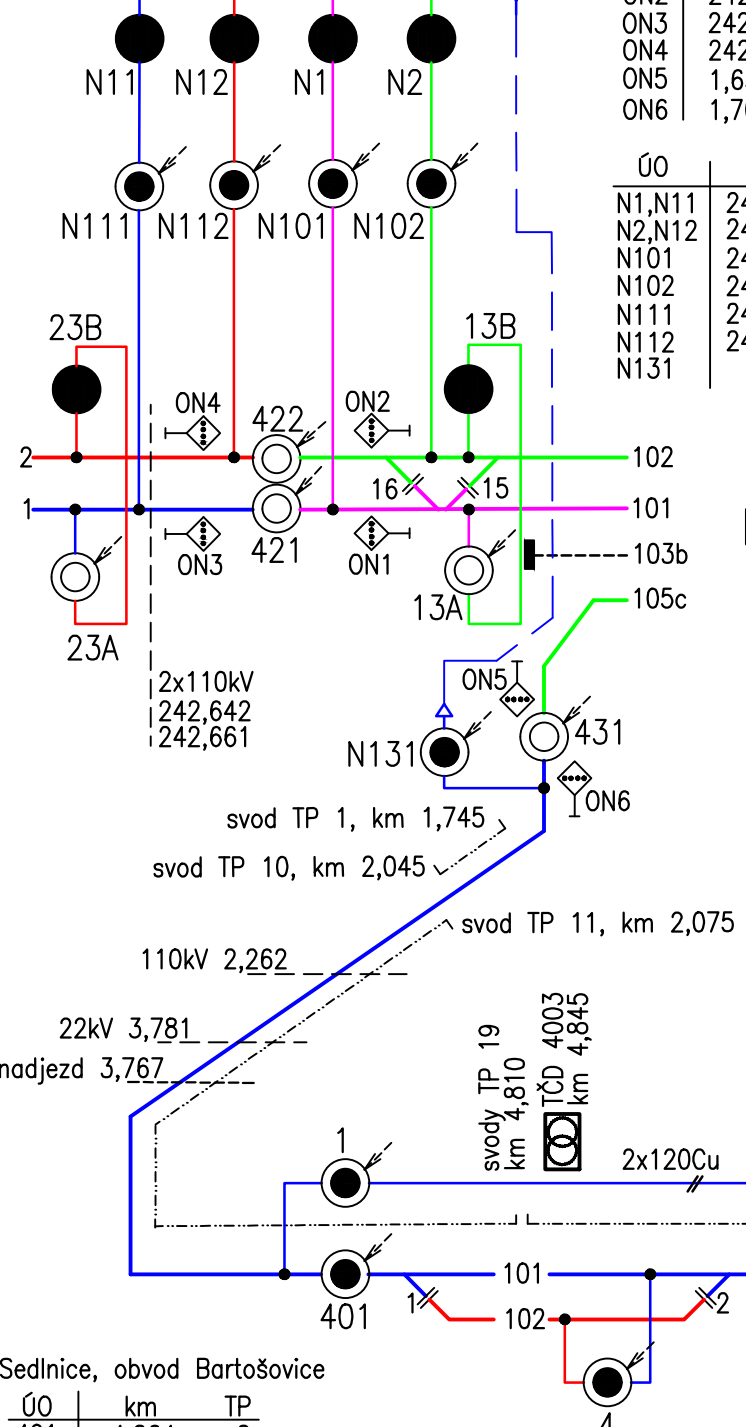


TM Studénka

Návěsti indikátorů (pro el. provoz) – návěst Stáhněte sběrač

ozn.	km	kol. č.	vazba na napaj. č.	umístění
ON1	242,718	1	N1 – N11	sloupek
ON2	242,718	2	N2 – N12	sloupek
ON3	242,561	1	N1 – N11	sloupek
ON4	242,561	2	N2 – N12	sloupek
ON5	1,630	1	N1 – N31	sloupek
ON6	1,705	1	N1 – N31	sloupek

ÚO	km	TP
N1,N11	243,025	A
N2,N12	243,030	B
N101	242,788	99
N102	242,788	100
N111	242,610	105
N112	242,610	106
N131	1,713	91A



Příloha č. 4 Schéma napájení a dělení TV

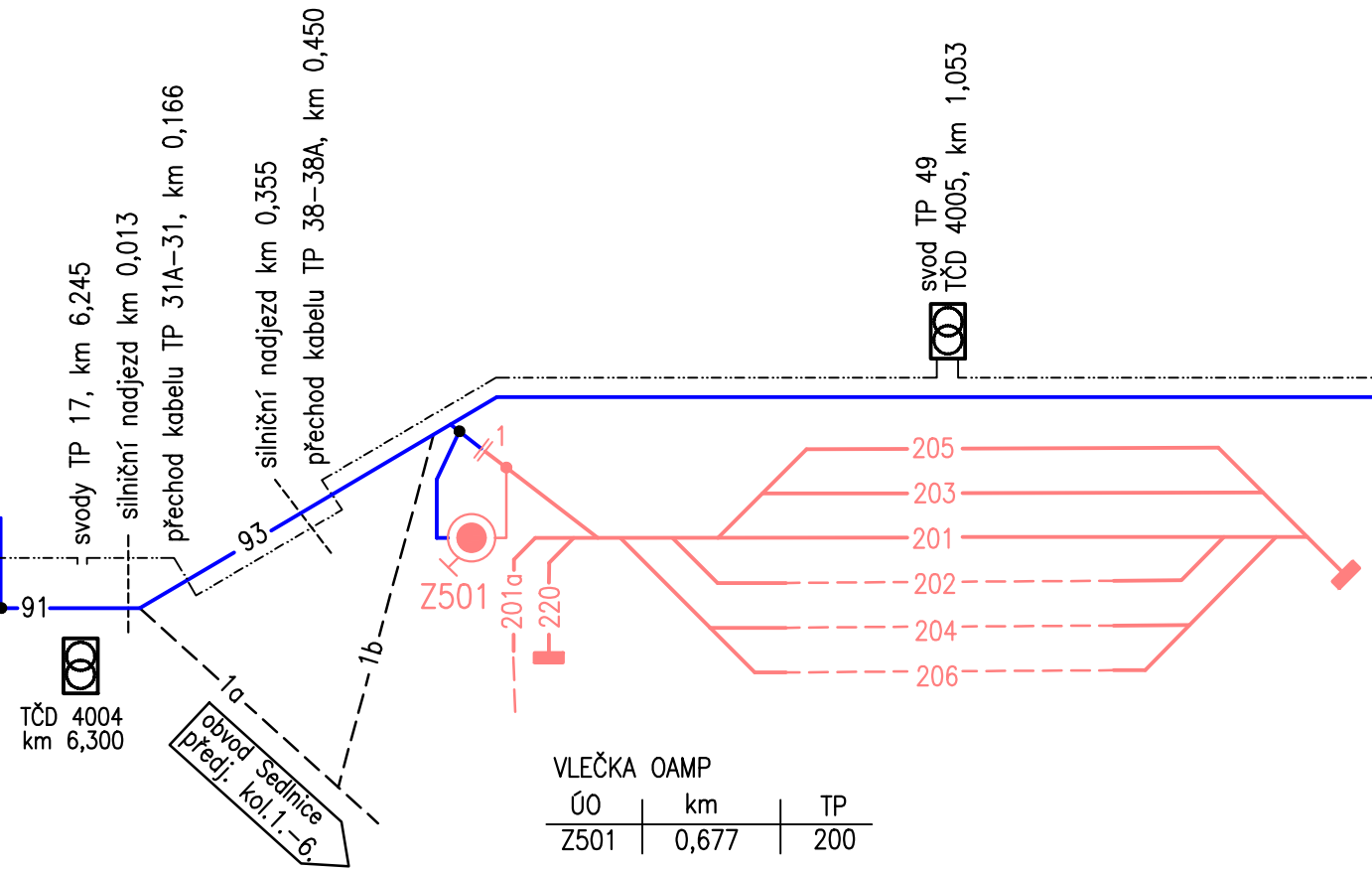
LEGENDA:

- TV (ELEKTRICKÉ ODDĚLENÍ) DRÁHY REGIONÁLNÍ
- TV (ELEKTRICKÉ ODDĚLENÍ) DRÁHY VLEČKY
- - - KOLEJ BEZ TV (RŮZNÉ BARVY)
- - - KABEL 22KV NA TRAKČNÍCH PODPĚRÁCH

Sedlnice, obvod Bartošovice

ÚO	km	TP
401	4,264	2
1	4,309	3
4	4,923	23
11	5,409	40
411	5,451	41

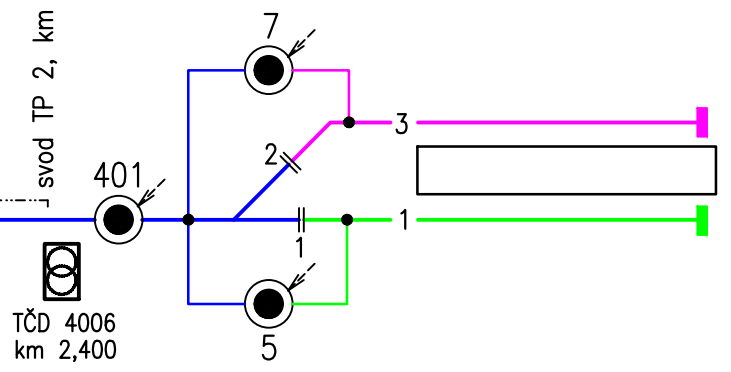
ŽST Sedlnice
obvod Bartošovice



VLEČKA OAMP

ÚO	km	TP
Z501	0,677	200

ŽST Mošnov, Ostrava Airport



Mošnov, Ostrava Airport

ÚO	km	TP
401	2,418	3
5	2,654	7
7	2,646	7A